

Associazione Italiana Vela Latina

Unione Italiana Vela Tradizionale



Regolamento Unificato della Vela Latina 2021

Il presente Regolamento è adottato integralmente quale Regolamento di Classe per la Classe Vela Latina (A.I.Ve.L.) riconosciuta dalla F.I.V.

Edizione del 12 maggio 2021

INDICE

PRINCIPI FONDAMENTALI

CRITERI DI AMMISSIONE

- Art. 1 - Norme generali di ammissione
- Art. 2 - Scafo
- Art. 3 - Armo e piano velico
- Art. 4 - Attrezzatura di coperta e manovre
- Art. 5 - Propulsione ausiliaria
- Art. 6 - Zavorra
- Art. 7 - Riserve di galleggiamento

CONDOTTA DELLE REGATE

- Art. 8 - Regolamenti
- Art. 9 - Suddivisione in categorie
- Art. 10 - Equipaggi
- Art. 11 - Uso delle vele
- Art. 12 - Dotazioni di sicurezza
- Art. 13 - Pubblicità

LUNGHEZZA DI STAZZA E TEMPO COMPENSATO

- Art. 14 - Dati e misure
- Art. 15 - Rilevo delle misure
- Art. 16 - Calcolo della lunghezza teorica di stazza
- Art. 17 - Lunghezza di stazza corretta
- Art. 18 - Calcolo del tempo compensato
- Art. 19 - Penalizzazioni

PRINCIPI FONDAMENTALI

L'organizzazione di manifestazioni dedicate alla vela latina ha come obiettivo principale la conservazione del patrimonio storico, culturale ed estetico costituito dalle imbarcazioni tradizionali a vela latina d'epoca e classiche. Le regate e le veleggiate si devono quindi considerare non come fini a se stesse, ma come mezzo per conseguire questa finalità.

Un'imbarcazione a vela latina è da considerarsi "tradizionale" quando la sua costruzione e il suo armamento seguono una tipologia progettuale e costruttiva tramandata nel tempo senza soluzione di continuità.

Gli armatori, i costruttori e i progettisti devono agire in conformità allo spirito di questo Regolamento ed evitare di sfruttare la semplicità del sistema di misurazione nel tentativo di ridurre in modo artificioso la lunghezza di stazza delle imbarcazioni o di ottenere un aumento delle prestazioni a cui non corrisponda un incremento della lunghezza di stazza. Simili atteggiamenti verranno sempre scoraggiati.

Le caratteristiche e le dimensioni delle imbarcazioni e delle vele sono comunicate all'A.I.Ve.L. dagli armatori, che si assumono la responsabilità dell'esattezza di quanto dichiarato. L'A.I.Ve.L. registra i dati forniti dagli armatori, determina la lunghezza di stazza e il compenso di tempo e predisponde la scheda tecnica di ciascuna imbarcazione iscritta, riservandosi il diritto di verificare a bordo, in qualunque momento, la corrispondenza delle misure e delle caratteristiche dichiarate.

Gli armatori che apportano modifiche ad un'imbarcazione già registrata, devono dichiararle e chiedere l'aggiornamento della scheda tecnica. Qualora vengano apportate modifiche tali da non rispettare più i canoni dell'armo tradizionale e della tipologia navale di riferimento, l'imbarcazione verrà penalizzata o, nei casi più gravi, non più ammessa.

CRITERI DI AMMISSIONE

Art. 1 - Norme generali di ammissione

Sono ammesse a partecipare alle manifestazioni le imbarcazioni classiche e d'epoca armate a vela latina, con scafo ed armamento in legno, di costruzione tradizionale mediterranea, sia del tipo a poppa rastremata (tradizionalmente utilizzate per la pesca e il trasporto), sia del tipo a poppa quadra (tradizionalmente impiegate nel traffico veloce e nel diporto).

Le imbarcazioni devono essere conformi per progetto, costruzione, materiali utilizzati per lo scafo e l'armamento, manovre e attrezzature, a quelle tradizionalmente utilizzate dalle marinerie minori italiane e mediterranee, al tempo in cui la vela latina ed i remi erano gli unici mezzi di propulsione disponibili.

L'armo deve essere quello classico tradizionale della vela latina, con le caratteristiche proprie dell'area di origine dell'imbarcazione. Ad esse devono ispirarsi gli armatori e i costruttori nella progettazione, costruzione, restauro ed armamento delle barche, nonché i comitati organizzatori, di regata e di stazza chiamati al non facile compito di valutare ed eventualmente respingere, annullare o penalizzare adeguatamente qualsiasi iscrizione che si allontani dallo spirito di questo Regolamento, anche al di là di quanto esplicitamente indicato dalle presenti norme.

Art. 2 - Scafo

2.1 - Costruzione

Lo scafo deve essere a struttura trasversale, con ossature costituite da madieri e staminali, e fasciame a corsi longitudinali non sovrapposti, secondo i metodi e i dimensionamenti tradizionali dell'area mediterranea della vela latina. Non sono ammessi sistemi costruttivi di diversa tradizione, come quelli a costole flessibili o a fasciame sovrapposto.

Tutti gli elementi strutturali, il fasciame, la coperta, l'opera morta, etc. devono essere di legno massello a sezione piena. L'uso del compensato marino è consentito solo per la realizzazione di chiusure dei boccaporti, paratie, sottofondo della coperta, paglioli ed eventuali tughe. Non sono ammessi in nessun caso scafi costruiti anche in parte con materiali diversi dal legno.

2.2 - Larghezza massima

Non sono ammesse imbarcazioni aventi larghezza massima (B) superiore a 4/10 della lunghezza fuori tutto (LFT), costruite successivamente al 31/12/2005.

2.3 – Chiglia e torello

Il profilo longitudinale della chiglia deve essere rettilineo per almeno il 90% della lunghezza al galleggiamento. Non sono ammesse derive fisse e mobili, o altre sporgenze rispetto al profilo inferiore della chiglia. L'altezza esterna della chiglia, compresa l'eventuale soletta, non deve superare in alcun punto i seguenti limiti:

- Per le imbarcazioni con lunghezza fuori tutto (LFT) fino a 7,00 m, l'altezza massima è pari a 20 cm;
- Per le imbarcazioni con lunghezza fuori tutto (LFT) maggiore di 7,00 m, l'altezza massima è pari a $0,03 \times \text{LFT}$.

Le imbarcazioni che in conformità con regole precedenti, hanno mantenuto l'altezza massima di chiglia entro i 16 cm, riceveranno un abbuono sulla lunghezza di stazza (vedi più avanti "Fattore Chiglia e Torello").

L'angolo formato dal torello rispetto alla chiglia, misurato dall'esterno trasversalmente allo scafo e approssimativamente in corrispondenza della sezione maestra, non deve superare i 130°. Per angoli compresi tra 100° e 130° è prevista una compensazione sulla lunghezza di stazza (Fattore Chiglia e Torello).

2.4- Timone

Il timone deve essere realizzato in legno massello e può prolungarsi oltre la linea di chiglia per non più di un decimo della lunghezza al galleggiamento (LGL) dell'imbarcazione. Non sono ammessi timoni con pala basculante e/o barra dotata di snodi meccanici.

Art. 3 - Armo e Piano Velico

3.1 - Armamento

L'armo può essere costituito da uno o più alberi, ciascuno dei quali sostiene un'antenna sospesa in un punto situato tra 1/3 e 1/2 della lunghezza a partire dall'estremità anteriore (carro). Le imbarcazioni con più di un albero ricevono un abbuono sulla lunghezza di stazza.

3.2 - Alberatura

Gli alberi, le antenne, i bompressi, gli spigoni, i buttafuori e i "pali in poppa", costruiti sia in pezzo unico che composti da più parti, devono essere realizzati in legno pieno a sezione tondeggiante.

L'altezza totale dell'albero non deve superare la lunghezza fuori tutto dell'imbarcazione (LFT). Non è ammesso aumentare sproporzionatamente lo spessore della scassa, al fine di incrementare l'altezza dell'albero.

Per il trasporto via terra è consentito dividere l'antenna in due parti. In tal caso, oltre ai sistemi tradizionali, è consentito l'uso di una boccola di giunzione che non superi in lunghezza il 10% della lunghezza totale dell'antenna.

3.3 - Piano velico e vele

Ad ogni antenna è fissata, mediante appositi matafioni disposti lungo il lato maggiore (antennale), una vela di forma triangolare a base libera, denominata "vela latina". Il piano velico può essere completato da una o più vele di prua (cecarola, fiocco, polaccone) anch'esse di forma triangolare a base e inferitura libera (senza garrocci), murate su bompresso, ed eventualmente da altre vele triangolari, purché appartenenti alla tradizione della vela latina. Non è ammesso l'uso di altre vele, come "spinnaker", "gennaker" o simili, che sono estranee al mondo della vela latina tradizionale.

3.3.1 – Rapporto base/altezza della vela maestra

Il rapporto (RV) tra l'altezza (H1) e la base (B1) della vela maestra non deve superare il valore massimo storicamente documentato pari a 1.75. Deve risultare quindi:

$$RV = H1/B1 \leq 1.75$$

3.3.2 – Disposizione dei ferzi

Le vele devono essere realizzate con taglio a ferzi verticali paralleli cuciti tra loro, ed essere prive di stecche, tavolette e gratili metallici. Non sono ammesse vele con ferzi disposti in senso orizzontale, radiale, a bisettrice o a pannelli, né vele con i ferzi incollati o prive di ferzi. I ferzi verticali devono essere realizzati in un unico pezzo di tessuto senza cuciture o giunzioni che ne interrompano la continuità (salvo il caso di riparazioni a seguito di rotture).

3.3.3 - Materiale delle vele

Le vele possono essere realizzate con tessuto per vele di "Dacron" o "Terilene", oppure con tela comune (tessuti con appretto morbido) sia di fibra naturale, che di fibra mista o

sintetica. Le vele di “tela comune” riceveranno, rispetto a quelle di “Dacron”, un abbuono sulla lunghezza di stazza. Non sono ammesse in nessun caso vele realizzate con tessuti a tecnologia più avanzata come i triassiali e le pellicole laminate o composite, nè con materiali più sofisticati del Dacron, come Kevlar, Mylar, Spectra, carbonio, Cuben, Vectran, 3DL, Genesis, PBO, Pentex etc. Non sono ammesse inoltre vele, anche di forma regolare, realizzate con tessuti leggeri del tipo comunemente usato per “spinnaker” o “gennaker”.

Art. 4 – Attrezzatura di coperta e manovre

4.1 - Manovre

Le manovre possono essere realizzate con cime in fibre tessili naturali (canapa, cotone, cocco, manila, sisal) o sintetiche (nylon, polipropilene, poliestere, poliestere prestirato), con esclusione delle fibre altamente performanti quali kevlar, carbonio, spectra e altri materiali simili o di tecnologia più recente.

Le manovre fisse (dormienti di sartie fisse e volanti, venti e briglia del bompresso se di tessile, trozza e imbrago dell'antenna) devono essere realizzate con cime ritorte a legnoli. Le manovre correnti (amante, sciunco, balanzina del fiocco e della penna, paranco della trozza, carro, orze, scotte, etc.) possono essere realizzate con cime a lavorazione intrecciata, con o senza calza. Tutti i cordami impiegati dovranno essere di colori non dissimili (almeno a distanza) da quelli dei materiali naturali.

Le sartie laterali, fisse o volanti, devono essere murate entro il terzo centrale dell'imbarcazione. La briglia e i venti del bompresso possono essere costituiti da spezzoni di catena metallica. Non sono ammessi, tranne che per la categoria "Velieri", cavi metallici e arridatoi, stralli di prua, sartie volanti murate nel terzo poppiero dello scafo.

4.2 - Attrezzatura di coperta

L'attrezzatura di coperta deve essere realizzata nel massimo rispetto dell'armo tradizionale. In particolare non è consentito l'uso di dispositivi meccanici per il bloccaggio delle manovre (strozzascotte, etc.) e per la riduzione dello sforzo delle stesse (verricelli), ad eccezione dei comuni bozzelli e paranchi.

I bozzelli devono essere preferibilmente del tipo tradizionale con cassa in legno. In alternativa sono ammessi i bozzelli classici con corpo in bakelite marrone (tufnol). Non sono ammessi invece quelli con struttura in metallo o plastica o altri materiali ad alta tecnologia.

Solo per la categoria “Velieri” è consentito eccezionalmente l'uso di un verricello, esclusivamente per l'operazione di sollevamento dell'antenna.

Art. 5 - Propulsione ausiliaria

Tutte le imbarcazioni, pena la squalifica, dovranno obbligatoriamente avere a bordo un mezzo di propulsione ausiliaria, in grado di renderle governabili nelle manovre in porto e in caso d'avaria all'attrezzatura velica. Tale mezzo può essere un motore entro bordo o fuoribordo, o in alternativa una o più coppie di remi.

Le imbarcazioni con motore entro bordo ed elica a pale fisse esposta ed immersa riceveranno, rispetto a quelle dotate di fuoribordo o di remi o comunque sprovviste di elica regolamentare, un abbuono sulla lunghezza teorica di stazza. L'elica regolamentare deve

essere di tipo standard commerciale ed avere un diametro non inferiore al 5% della lunghezza al galleggiamento e una superficie non inferiore a quella del tipo M12 per la due pale e del tipo E12 per la tre pale.

Art. 6 - Zavorra

E' assolutamente vietato l'uso di zavorre esterne allo scafo o inglobate nella chiglia, nonché l'uso di zavorre mobili di qualsiasi tipo. E' invece consentito l'uso di zavorra interna allo scafo, purché rigida e fissata solidamente alle strutture dello scafo. La zavorra fissa presente a bordo al momento delle misurazioni, deve essere registrata nella scheda tecnica e non può essere rimossa.

Art. 7 - Riserve di galleggiamento

Gli scafi devono essere dotati di adeguate riserve di galleggiamento, rigide o pneumatiche (e in questo caso tenute gonfie), ben rizzate al di sotto della coperta, tali da garantire l'inaffondabilità dell'imbarcazione. Non sono ammessi sistemi di tipo autogonfiabile. Il rispetto di questa norma deve essere sempre verificato durante i controlli di stazza.

CONDOTTA DELLE REGATE

Art. 8 - Regolamenti e classifiche

I Campionati Nazionali e Zonali, le regate FIV e le regate internazionali devono disputarsi applicando il Regolamento ISAF vigente e le relative prescrizioni FIV, il presente Regolamento, le Regole di Regata di Classe e le prescrizioni dei bandi e delle istruzioni di regata. La classifica principale dovrà essere in tempo compensato. Classifiche in tempo reale potranno essere redatte in aggiunta e/o per l'assegnazione di particolari trofei.

Nelle altre manifestazioni (veleggiate, raduni, etc.) si applicheranno comunque le regole di regata fondamentali e quelle del diritto di rotta. La classifica principale potrà essere in tempo reale.

Art. 9 - Suddivisione in categorie

Le imbarcazioni, in funzione della lunghezza fuori tutto dello scafo (LFT), misurata come indicato nell'art. 15.1, e del tipo di scafo, come specificato all'art. 14, sono suddivise nelle seguenti categorie tradizionali:

- Categoria **"0"** - **"Velieri"**: imbarcazioni con LFT superiore a 9,00 m;
- Categoria **"A"** - **"Gozzi"**: imbarcazioni a poppa rastremata con LFT da 7.01 a 9.00 m;
- Categoria **"B"** - **"Guzzette"**: imbarc. a poppa rastremata con LFT da 5,76 a 7,00 m;
- Categoria **"C"** - **"Lance"**: imbarcazioni a poppa quadra con LFT da 6,01 a 9.00 m;
- Categoria **"D"** - **"Lancette"**: imbarcazioni a poppa quadra con LFT fino a 6,00 m;
- Categoria **"E"** - **"Gozzetti"**: imbarcazioni a poppa rastremata con LFT fino a 5,75 m.

In base al tipo di manifestazione in programma e al numero di partecipanti le categorie tradizionali potranno essere opportunamente raggruppate. In alternativa potranno essere

istituite categorie aggiuntive o alternative anche con diversi criteri di suddivisione, purché ciò sia chiaramente indicato nel bando della manifestazione.

Art. 10 - Equipaggio

Fermi restando gli obblighi derivanti dalle norme di legge applicabili, l'equipaggio di ogni imbarcazione deve rispettare i seguenti limiti di numero, di peso e di età:

- Il numero massimo di persone a bordo è pari agli 8/9 della lunghezza fuori tutto (LFT) dell'imbarcazione, arrotondato all'unità più prossima;
- Il numero minimo di persone a bordo è pari ai 3/5 del numero massimo, arrotondato all'unità più prossima;
- Il peso minimo complessivo delle persone d'equipaggio, espresso in Kg, è pari al prodotto del numero minimo di persone a bordo moltiplicato per 60 (sessanta).
- L'età minima dei componenti l'equipaggio nelle regate federali deve essere quella prescritta dalla normativa FIV.

I membri dell'equipaggio potranno contrastare lo sbandamento dell'imbarcazione sporgendosi fuori bordo con il solo busto, restando seduti all'interno dell'imbarcazione o sul bordo della falchetta. Per tenersi, potranno utilizzare parti dello scafo e dell'armamento purché queste facciano parte dell'attrezzatura tradizionale delle barche a vela latina. Non è ammesso invece l'uso di trapezi, cinghie, tavole o altri strumenti che non fanno parte della struttura o dell'armatura tradizionali.

Art. 11 - Uso delle Vele

Durante le regate non possono essere armate né tenute a bordo vele di superficie maggiore rispetto a quelle dichiarate all'atto dell'iscrizione, né possono essere armate contemporaneamente più vele di quelle dichiarate, pena la squalifica dalla prova in corso.

Nessuna riduzione della superficie velica totale (S), può essere applicata alle imbarcazioni che durante le regate utilizzano vele di superficie e/o in numero inferiore rispetto a quelle dichiarate. In ogni caso, le vele utilizzate devono avere le caratteristiche previste all'art. 3.3.

Nelle andature portanti il fiocco o polaccone può avere un'estremità fissata su un'apposita asta (il cosiddetto "palo in poppa"). Tale asta deve essere realizzata in legno pieno e priva di sistemi di sgancio rapido a pistoncino o simili.

Art. 12 - Dotazioni di Sicurezza

Le imbarcazioni in regata devono avere a bordo le dotazioni di sicurezza previste dalle norme nazionali vigenti.

Art. 13 - Pubblicità

L'esposizione di pubblicità sulle vele o tramite bandiere e striscioni contrasta con l'immagine della vela latina e deve essere evitata durante lo svolgimento delle prove in mare. Può essere ammessa, nei limiti dello spirito di questo tipo di manifestazioni, durante le soste in banchina. Nelle regate con sponsor ufficiale, è ammesso l'uso di adesivi della manifestazione da applicare allo scafo.

LUNGHEZZA DI STAZZA E TEMPO COMPENSATO

Art. 14 - Dati e misure delle imbarcazioni

I dati e le misure che gli armatori sono tenuti a dichiarare all'atto dell'iscrizione alla Classe, rilevati come indicato nell'art. 15, sono i seguenti:

- **LFT:** lunghezza fuori tutto dello scafo (Fig.1)
- **LGL:** lunghezza al galleggiamento (Fig. 1)
- **B:** larghezza massima (Fig. 2)
- **BGL:** larghezza al galleggiamento (Fig. 2)
- **BT:** larghezza massima dello specchio di poppa (categorie "C" e "D")
- **HI:** altezza interna dello scafo (Fig. 2)
- **F:** bordo libero (Fig. 2)
- **H1:** altezza (balumina) della vela latina maestra (Fig. 3)
- **B1:** base della vela latina maestra (Fig. 3)
- **H2** altezza (balumina) del fiocco di superficie massima (Fig. 3)
- **B2:** base del fiocco di superficie massima (Fig.3)
- **H3:** altezza (balumina) del secondo fiocco (se usato insieme al primo);
- **B3:** base del secondo fiocco (se usato insieme al primo);
- **H4:** altezza (balumina) della vela latina di mezzana (se presente);
- **B4:** base della vela latina di mezzana (se presente);
- **SAV:** superficie di eventuali altre vele (previste dall'art. 3.3);
- **Anno di varo:** anno in cui è terminata la costruzione della barca;
- **Tipo di scafo:** se a poppa rastremata, oppure a poppa quadra (specchio);
- **Altezza della chiglia;**
- **Angolo tra chiglia e torello;**
- **Numero degli alberi;**
- **Lunghezza dell'albero maestro;**
- **Materiale delle vele;**
- **Tipo di propulsione ausiliaria:** entro bordo, fuoribordo, remi;
- **Caratteristiche dell'elica:** diametro, numero di pale;
- **Zavorra:** descrizione e peso dell'eventuale zavorra presente a bordo.

Art. 15 - Rilevo delle misure

Le imbarcazioni devono essere misurate agli ormeggi in acque calme e ridossate, e avere a bordo le dotazioni di sicurezza previste dalle norme vigenti, le vele, le attrezzature di manovra, le riserve di galleggiamento ed il motore completo degli accessori necessari al suo funzionamento o i remi. L'eventuale motore fuoribordo può essere sistemato all'interno dello scafo, in posizione centrale a poppavia dell'albero. La sentina deve essere asciutta e gli eventuali serbatoi d'acqua vuoti. Nessuna persona deve trovarsi a bordo durante il rilievo delle dimensioni al galleggiamento e dei bordi liberi. Tutte le dimensioni, rilevate come descritto nel seguito, devono essere espresse in metri, con approssimazione al centimetro.

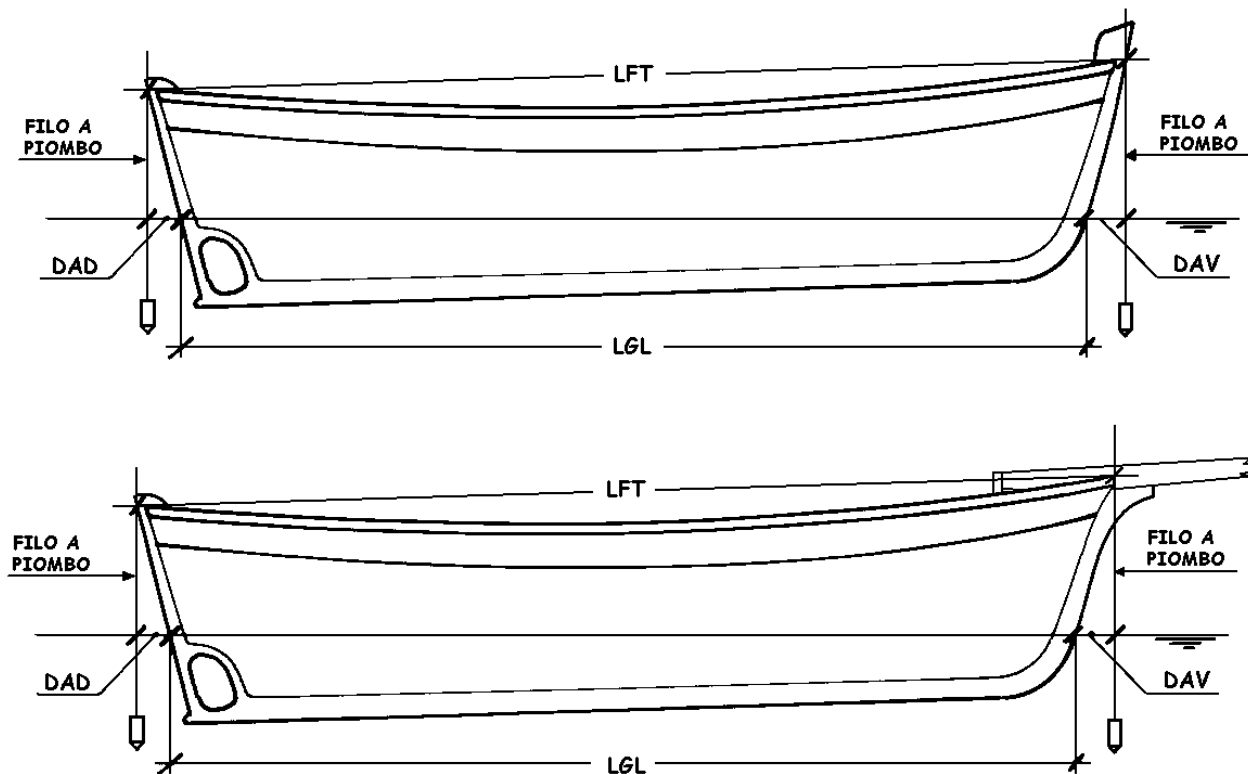
15.1 - Misurazione delle lunghezze fuori tutto e al galleggiamento (fig. 1)

LFT - Lunghezza fuori tutto: normalmente è la distanza misurata in linea retta all'altezza del bordo della falchetta, dall'intersezione con la faccia posteriore del dritto di poppa all'intersezione con la faccia anteriore del dritto di prua. Nelle imbarcazioni con dritto di prua "a Martingana" o "a Violone", l'estremo anteriore della lunghezza fuori tutto si rileva all'estremità prodiera del bordo della falchetta (in corrispondenza del dritto di prua o del bompresso, a seconda dei casi). Nelle imbarcazioni con dritto di prora e/o poppa rientrante, la lunghezza fuori tutto non può in ogni caso essere dichiarata inferiore alla lunghezza al galleggiamento.

LGL - Lunghezza al galleggiamento: si calcola deducendo dalla lunghezza fuori tutto l'entità degli eventuali slanci di prora e poppa, rilevati con il metodo del filo a piombo.

$$\text{LGL} = \text{LFT} - \text{DAV} - \text{DAD}$$

Figura 1



15.2 - Misurazione della larghezza, dei bordi liberi e dell'altezza interna (fig.2)

B - Larghezza massima: si misura all'altezza dei bordi, nella sezione di massima larghezza dello scafo.

BT - Larghezza massima dello specchio di poppa: (cat. "C" e "D") si misura dall'esterno, nella posizione in cui è massima.

BGL - Larghezza al galleggiamento: si calcola deducendo dalla larghezza massima l'entità delle rientranze a dritta e a sinistra, misurate nella stessa sezione con il metodo del filo a piombo:

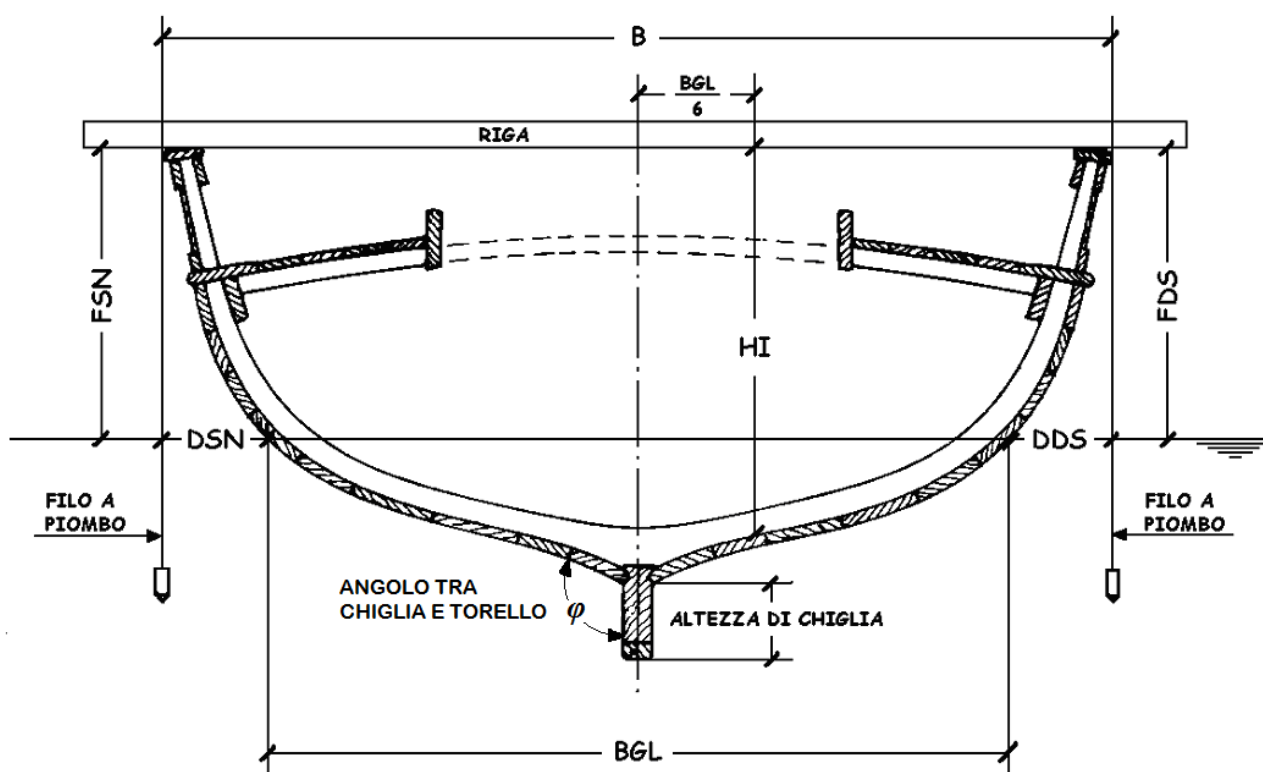
$$BGL = B - DDS - DSN$$

F - Bordo libero: è la media dei bordi liberi, misurati a dritta e a sinistra, nella sezione di larghezza massima, dal livello del mare al bordo inferiore di una riga posata sui bordi dell'imbarcazione:

$$F = (FDS + FSN) / 2$$

HI - Altezza interna: è la distanza che intercorre tra l'orlo inferiore di una riga posata sui bordi nella sezione di larghezza massima e la superficie interna del fasciame del fondo, misurata lungo la perpendicolare che si trova ad un sesto della larghezza al galleggiamento rispetto alla mezzeria dell'imbarcazione.

Figura 2



15.3 - Misurazione della chiglia e dell'angolo tra chiglia e torello (fig.2)

Altezza di chiglia: si misura in centimetri, come indicato nella figura.

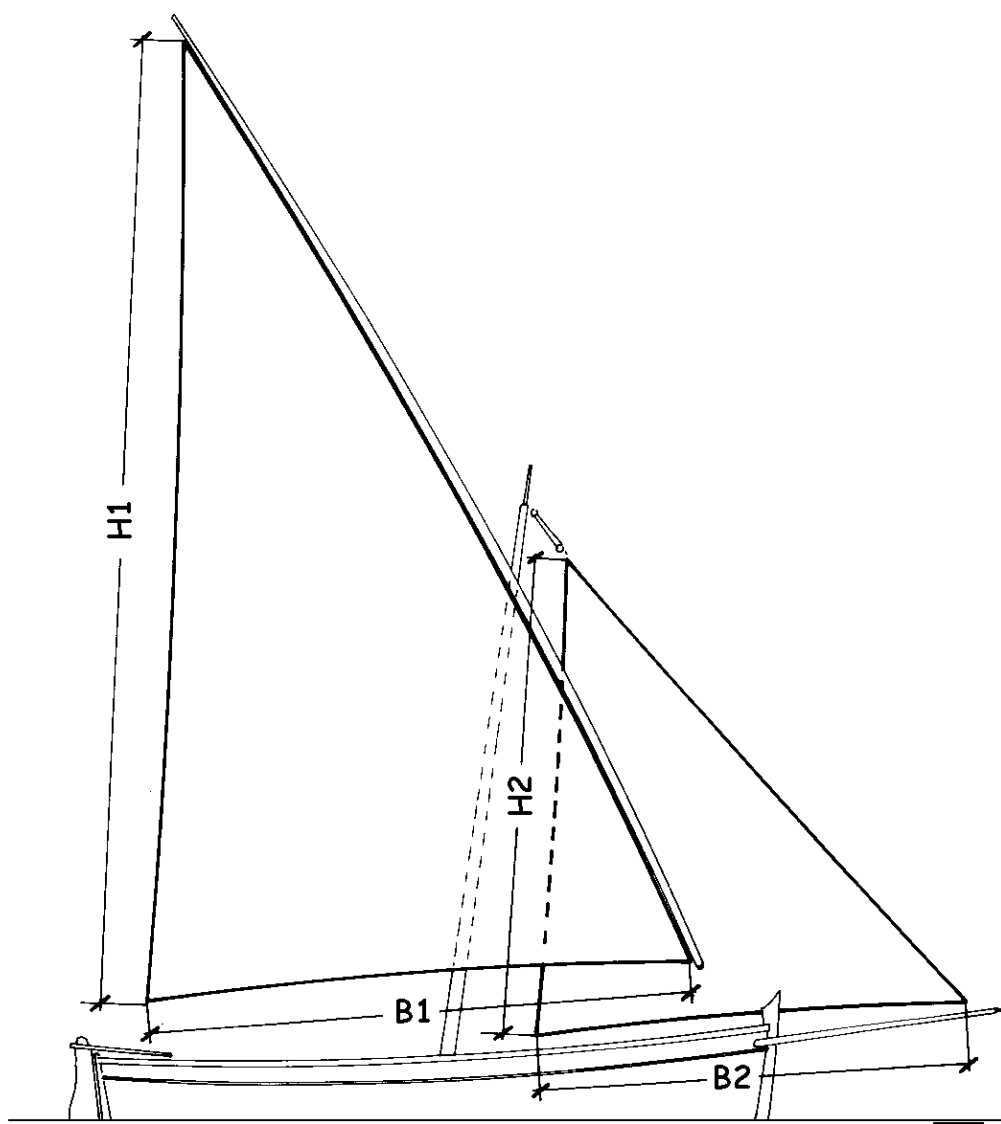
Angolo tra chiglia e torello: si misura in gradi sessagesimali, come indicato nella figura. Il rilievo deve farsi mediante una falsa squadra con il lato corto non più lungo di 10 cm; tale lato dovrà essere posizionato dalla parte del torello.

15.4 - Misurazione delle vele (fig. 3)

Le dimensioni delle vele di cui all'art. 14, devono essere rilevate secondo lo schema di figura 3, sottoponendo il tessuto a una tensione sufficiente a togliere tutte le pieghe lungo la linea di misurazione. Nel caso di angoli tagliati, le misure verranno estese fino al punto di intersezione dei prolungamenti dei bordi del tessuto.

Quando un'imbarcazione tiene a bordo più di un corredo di vele, devono essere misurate e dichiarate quelle di superficie maggiore. Come già specificato all'art. 11, l'impiego in regata di vele di superficie inferiore a quella dichiarata, per adeguarsi alle condizioni del vento, è sempre possibile, ma non dà diritto ad alcuna riduzione della superficie velica di stazza.

Figura 3



Art. 16 - Formula di calcolo della lunghezza teorica di stazza (LTS)

Ad ogni imbarcazione iscritta alla Classe, sulla base delle misure dichiarate dal proprietario, viene assegnata una lunghezza teorica di stazza (LTS), calcolata con la seguente formula:

$$LTS = 0.14L \frac{\sqrt{S}}{\sqrt{BGL \times D}} + 0.15L + 0.30\sqrt{S}$$

dove:

- **LTS - Lunghezza teorica di stazza:** è un valore di lunghezza ideale, espresso in metri, che rappresenta la potenzialità dell'imbarcazione, in funzione delle sole dimensioni dello scafo e del piano velico. Prima di essere utilizzata nel calcolo del tempo compensato, la lunghezza teorica deve essere corretta mediante i fattori di correzione di cui all'art. 17, per tenere conto di altre caratteristiche che possono influire sulle prestazioni.
- **L - Lunghezza media:** è la media tra la lunghezza al galleggiamento e quella fuori tutto, si calcola con la formula:

$$L = \frac{LFT + LGL}{2}$$

- **S - Superficie velica di stazza:** è la somma delle superfici di tutte le vele che compongono il piano velico dichiarato e che possono essere armate contemporaneamente:

$$S = SM + SF + SV2 + SF2 + SAV$$

dove:

SM = 1/2 H1 x B1, Superficie della vela maestra

SF = 1/2 H2 x B2, Superficie del fiocco

SV2 = 1/2 H3 x B3, Superficie della mezzana (se presente)

SF2 = 1/2 H4 x B4, Superficie del secondo fiocco (se presente)

SAV = Superficie di altre vele: calcolata in modo analogo (se presenti).

- **D - Puntale di stazza:** calcolato secondo la formula:

$$D = 2.7 \times (HI - F) + \frac{LGL + 2}{30}$$

Nella formula, il puntale **D** è determinato anche dalla differenza dei valori **HI** ed **F**, che esprime con buona approssimazione l'altezza del volume immerso dello scafo, necessaria per tenere conto del dislocamento così come della superficie bagnata, entrambi elementi che influiscono sulle prestazioni di un'imbarcazione.

Art.17 - Lunghezza di Stazza Corretta

La lunghezza teorica di stazza viene corretta in funzione di alcune particolari caratteristiche di costruzione e di armamento, tramite un insieme di fattori di correzione, di seguito specificati. La lunghezza di stazza corretta (LSC) si ottiene applicando la formula:

$$LSC = LTS \times FS \times FCT \times FA \times FMV \times FME \times FST$$

dove:

- **LSC - Lunghezza di stazza corretta:** è il valore finale della lunghezza di stazza, usato nel calcolo dei compensi.
- **LTS - Lunghezza Teorica di Stazza.**
- **FS - Fattore scafo:** si considera pari a $0,65 + 0,5 \times BT/B$ per le imbarcazioni a poppa quadra (cat. "C" e "D"); se $BT/B < 0,3$ l'imbarcazione è classificata nelle categorie "A", "B" o "E".
pari a 0,80 per le imbarcazioni a poppa rastremata (cat. "A", "B", "E") con $L \leq 7,50$ m;
pari a $0,80 - 0,05 \times (L - 7,5)$ per le imbarcazioni a poppa rastremata (classi "A" e "Velieri") con $L > 7,50$ m;
in quest'ultimo caso il fattore non può essere comunque inferiore a 0,40 ($L > 15,5$ m).

- **FCT - Fattore chiglia e torello,** per imbarcazioni con altezza di chiglia regolamentare:

FCT = 1,00 per angolo tra chiglia e torello $\varphi \leq 100^\circ$;

FCT = $1 + \frac{\varphi - 100}{650}$ per angolo φ compreso tra 100° e 130° .

Per imbarcazioni con altezza di chiglia entro i 16 cm, rispettivamente:

FCT = 0,97 per $\varphi \leq 100^\circ$ e **FCT = $0,97 + \frac{\varphi - 100}{650}$** per $100^\circ < \varphi \leq 130^\circ$.

- **FA - Fattore armamento:** si considera pari 1,00 per le imbarcazioni a un solo albero e pari a 0,90 per quelle armate con più di un albero.
- **FMV - Fattore materiale vele:** si considera pari a 1,00 per velature in Dacron o Terilene; pari a 0,80 per velature in tela comune di fibra mista o sintetica; pari a 0,60 per velature in tessuti naturali (cotone, lino, etc.).
- **FME - Fattore motore ed elica:** si considera pari a 1,00 per le imbarcazioni sprovviste di motore entro bordo e/o di elica regolamentare; pari a 0,93 per quelle dotate di motore entro bordo ed elica regolamentare a due pale; pari a 0,89 per le imbarcazioni dotate di motore entro bordo ed elica regolamentare con tre o più pale.
- **FST - Fattore di stabilità:** tiene conto del momento raddrizzante generato dallo scafo e dall'equipaggio. Si calcola con la formula:

$$\text{FST} = 0.66 + \frac{B}{\text{LGL} + 0,6}$$

Art. 18 - Calcolo del Tempo compensato (TC)

Si applica il metodo del compenso basato sul tempo, con le seguenti modalità.

A ciascuna imbarcazione viene assegnato, e riportato sulla scheda di stazza, un fattore di compenso (K), calcolato in base alla lunghezza di stazza corretta (LSC), con la formula:

$$K = \frac{13}{9} - \frac{11.92}{9\sqrt{\text{LSC}}}$$

il tempo compensato (TC), espresso in secondi, verrà quindi calcolato in proporzione al tempo reale (TR), sempre in secondi, applicando la formula:

$$\text{TC} = \text{TR} \times K .$$

Art. 19 - Penalizzazioni

In presenza di lievi non conformità alle norme di ammissione, un'imbarcazione che si iscrive per la prima volta all'Associazione o ad una manifestazione, o che si trovi in difetto a causa di una recente modifica delle norme, potrà essere ammessa, in via eccezionale e temporanea, con una adeguata penalizzazione.

Affinché ciò possa avvenire, gli eventuali elementi di non conformità devono essere dichiarati in buona fede dall'armatore, prima dello svolgimento delle prove della manifestazione a cui si iscrive. Qualora invece un'imbarcazione venisse trovata in difetto nel corso di un controllo successivo, sarà squalificata.

La penalizzazione verrà assegnata dal comitato tecnico con opportuni criteri di proporzionalità e annotata nella scheda tecnica dell'imbarcazione così come il termine entro il quale le non conformità devono essere eliminate. Per gli elementi di non conformità che riguardano la struttura dello scafo, la soluzione sarà concordata con l'organo tecnico competente. Un'imbarcazione che venisse trovata ancora in difetto oltre il termine fissato, sarà squalificata.

La penalità P sarà espressa in percentuale del tempo reale e in ogni caso non dovrà essere inferiore al 4%. Essa verrà applicata in sede di compilazione delle classifiche, moltiplicando il tempo reale (e di conseguenza anche il tempo compensato) per il fattore $(1+0,01P)$.

Nota: principali variazioni rispetto alla versione 2020:

Art. 14 e 15.2 – introdotta la misurazione della larghezza dello specchio di poppa.

Art. 17 – modificato il fattore scafo per le categorie "C" e "D"; modificato il fattore di stabilità e, in conseguenza, il fattore scafo per la categoria "0".